

Bausatz 5 ele Yagi 70 MHz mit 3,1m Boom im 50 Ohm Design
Antenna kit 5 ele Yagi 70 MHz with 3,1m boom in 50 Ohm Design

Antennenabmessungen / Dimensions table			
	Durchmesser / Diameter (mm)	Länge / Length (mm)	Position (mm)
Reflektor / Reflector	12	2120	0
Strahler / Radiator	12	2026	575
Direktor 1 / Director 1	12	1930	860
Direktor 2 / Director 2	12	1908	1950
Direktor 3 / Director 3	12	1884	3045

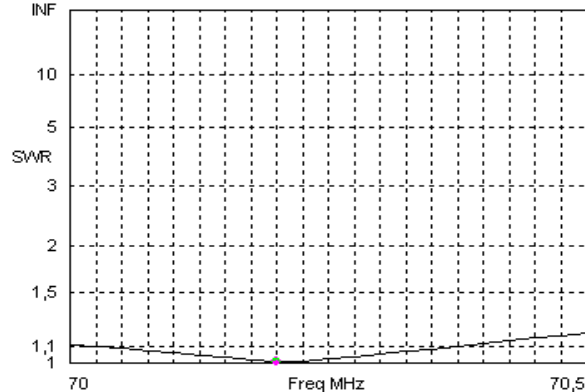
Alle Elementlängen gelten von Spitze zu Spitze, inklusive der Unterbrechung in der Mitte

All element lengths are given from tip to tip, including the spacing in the middle.

Bitte überprüfen Sie alle gelieferten Rundrohre auf Ihre Länge, da in der Regel einige Elemente bereits auf Länge geschnitten werden. Beachten Sie bitte hierzu UNBEDINGT die beiliegende Konstruktionsanleitung zur Berechnung der absoluten Elementlängen. Bei Unklarheiten kontaktieren Sie uns bitte bevor Sie mit dem Bau beginnen

Please check all delivered round rods according to the length, because some of the rods will be cut to the needed length. Please check also the enclosed construction manual for calculating the absolute element lengths. If you are not sure, please contact us first before you start assembling.

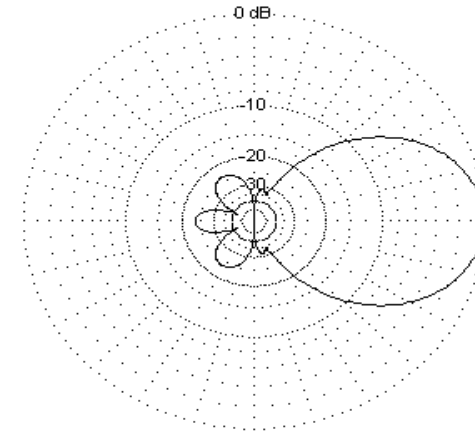
SWR:



Freq 70,2 MHz Source # 1
 SWR 1,008 Z0 50 ohms
 Z 49,91 - j 0,38 ohms
 Refl Coeff 0,003908 at -103,1 deg.

Azimuth:

EZNEC-M



70,2 MHz

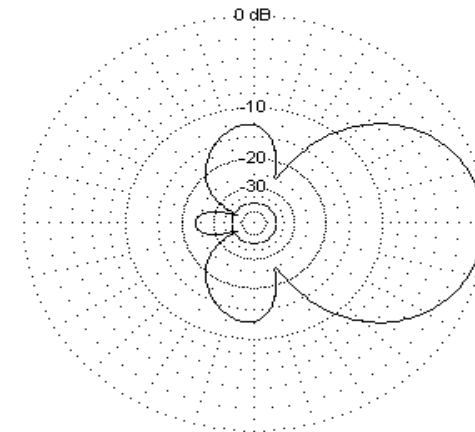
Azimuth Plot
 Elevation Angle 0,0 deg.
 Outer Ring 8,53dBref

Cursor Az 0,0 deg.
 Gain 8,53 dBref
 0,0 dBmax

Slice Max Gain 8,53 dBref @ Az Angle = 0,0 deg.
 Front/Back 23,41 dB
 Beamwidth 50,8 deg.; -3dB @ 334,6, 25,4 deg.
 Sidelobe Gain -14,87 dBref @ Az Angle = 180,0 deg.
 Front/Sidelobe 23,41 dB

Elevation:

EZNEC-M



70,2 MHz

Elevation Plot
 Azimuth Angle 0,0 deg.
 Outer Ring 8,53dBref

Cursor Elev 0,0 deg.
 Gain 8,53 dBref
 0,0 dBmax

Slice Max Gain 8,53 dBref @ Elev Angle = 0,0 deg.
 Front/Back 23,41 dB
 Beamwidth 64,0 deg.; -3dB @ 328,0, 32,0 deg.
 Sidelobe Gain -4,12 dBref @ Elev Angle = 94,0 deg.
 Front/Sidelobe 12,65 dB