

Bausatz 6 ele Yagi 70 MHz mit 5,16m Boom im 28 Ohm Design
Antenna kit 6 ele Yagi 70 MHz with 5,16m boom in 28 Ohm Design

Antennenabmessungen / Dimensions table			
	Durchmesser / Diameter (mm)	Länge / Length (mm)	Position (mm)
Reflektor / Reflector	12	2086	0
Strahler / Radiator	12	2024	555
Direktor 1 / Director 1	12	1950	1170
Direktor 2 / Director 2	12	1896	2350
Direktor 3 / Director 3	12	1882	3835
Direktor 4 / Director 4	12	1860	5105

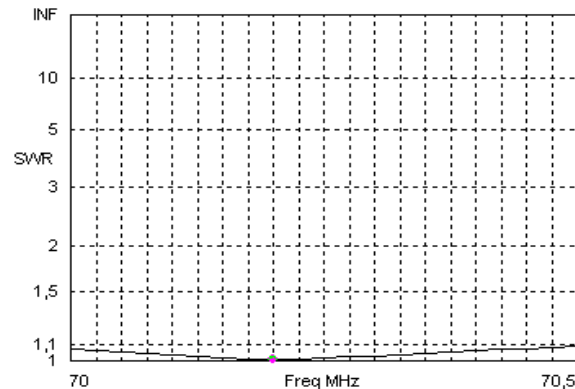
Alle Elementlängen gelten von Spitze zu Spitze, inklusive der Unterbrechung in der Mitte

All element lengths are given from tip to tip, including the spacing in the middle.

Bitte überprüfen Sie alle gelieferten Rundrohre auf Ihre Länge, da in der Regel einige Elemente bereits auf Länge geschnitten werden. Beachten Sie bitte hierzu UNBEDINGT die beiliegende Konstruktionsanleitung zur Berechnung der absoluten Elementlängen. Bei Unklarheiten kontaktieren Sie uns bitte bevor Sie mit dem Bau beginnen

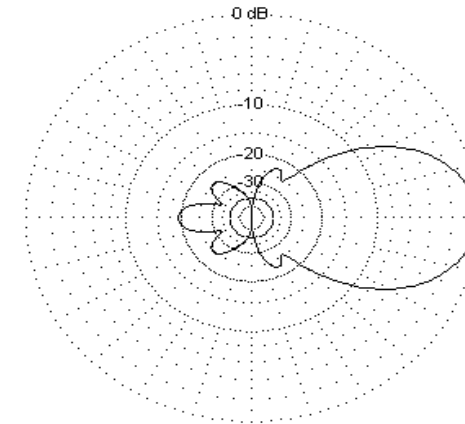
Please check all delivered round rods according to the length, because some of the rods will be cut to the needed length. Please check also the enclosed construction manual for calculating the absolute element lengths. If you are not sure, please contact us first before you start assembling.

SWR:



Freq 70,2 MHz Source # 1
 SWR 1,005 Z0 28 ohms
 Z 28 + j 0,1291 ohms
 Refl Coeff 0,002308 at 92,05 deg.

Azimuth:



EZNEC-M

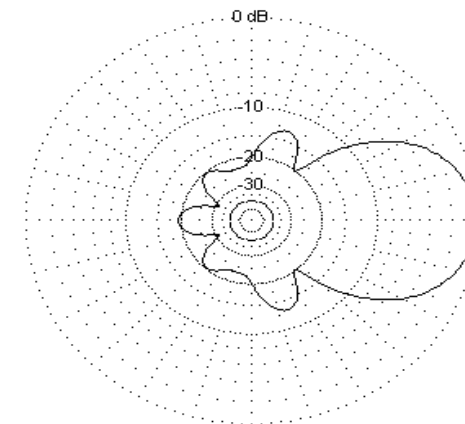
Azimuth Plot
 Elevation Angle 0,0 deg.
 Outer Ring 10,19dBref

Cursor Az 0,0 deg.
 Gain 10,19 dBref
 0,0 dBmax

Slice Max Gain 10,19 dBref @ Az Angle = 0,0 deg.
 Front/Back 19,36 dB
 Beamwidth 43,4 deg.; -3dB @ 338,3, 21,7 deg.
 Sidelobe Gain -9,16 dBref @ Az Angle = 180,0 deg.
 Front/Sidelobe 19,36 dB

70,2 MHz

Elevation:



EZNEC-M

Elevation Plot
 Azimuth Angle 0,0 deg.
 Outer Ring 10,19dBref

Cursor Elev 0,0 deg.
 Gain 10,19 dBref
 0,0 dBmax

Slice Max Gain 10,19 dBref @ Elev Angle = 0,0 deg.
 Front/Back 19,36 dB
 Beamwidth 50,6 deg.; -3dB @ 334,7, 25,3 deg.
 Sidelobe Gain -2,86 dBref @ Elev Angle = 290,0 deg.
 Front/Sidelobe 13,05 dB

70,2 MHz