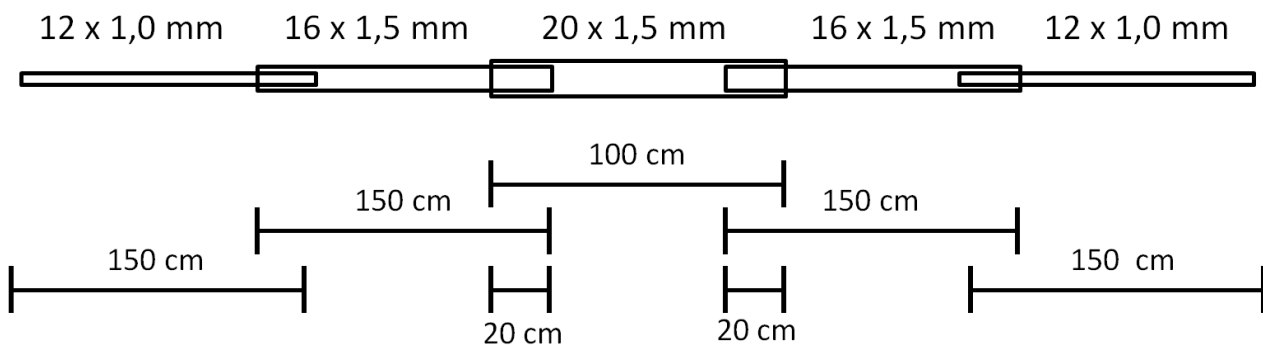


Grundsätzlich ist bei den 24,9 MHz Yagi Bausätzen den Bauanweisungen aus „Bauanleitung für 28 MHz und 27 MHz“ zu folgen. Folgende abweichende Anweisungen sind bezüglich der 24,9 MHz Yagis zu beachten:

Elementstaffelung

Bei den 10m & 11m Yagis sind die Elemente aus 16mm und 12mm Rohren gestaffelt. Da dies bei 12m Yagis aufgrund der Länge nicht mehr möglich ist, bestehen die Elemente hier aus drei verschiedenen Durchmessern:

- 20 x 1,5mm in der Mitte (Gesamtlänge 100cm)
- 16 x 1,5mm werden auf 20cm Länge in die 20er Rohre hineingeschoben, so dass 130cm heraus schauen (Gesamtlänge je 150cm; Fixierung mit den 16-27mm Schlauchschellen)
- 12 x 1mm werden soweit in die 16er Rohre hineingeschoben, bis das herausschauende Ende die benötigte Länge hat (Gesamtlänge je 150cm; Fixierung mit den 10-16mm Schlauchschellen)



Anpassleitung

Die Anpassleitung (DK7ZB Match) berechnet sich für 12m wie folgt. Dabei ist RG59 bzw. RG179 für die 28 Ohm Typen anzuwenden, bzw. RG58 oder RG188 für die 12,5 Ohm Typen. Bei der 12,5 Ohm Anpassung können auch andere 50 Ohm Kabel verwendet werden.

	Lambda/4	V = 0,66 PE-Kabel - RG59/RG58 PWR = 1000 Watt	V = 0,70 PTFE-Kabel - RG179/RG188 PWR = 2000 Watt
24,940 MHz	3,01 m	2,00 m	2,11 m

Ergänzungen, Kritik und Verbesserungsvorschläge richten Sie bitte schriftlich an:

Attila Kocis Kommunikationstechnik
 Lenzenweg 2
 96450 Coburg
 Fax: 09561 3551883
 E-Mail: nuxcom@nuxcom.de